



順光噴流風機

SJF-300

產品特色

- 一、特殊扇葉設計，利用噴射風速帶動誘導室內空氣流動。
- 二、噴射原理製造，吹送距離比一般風機更遠，氣流平穩流暢。
- 三、採用順光馬達，耗電量低，風量大，噪音低。
- 四、上下150度調整設計，左右微調設計可提供工程規劃安裝應用。



觀光建築應用



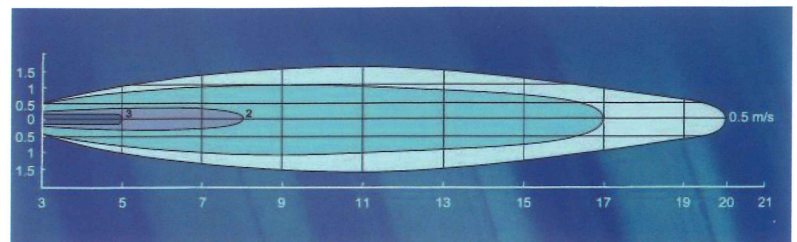
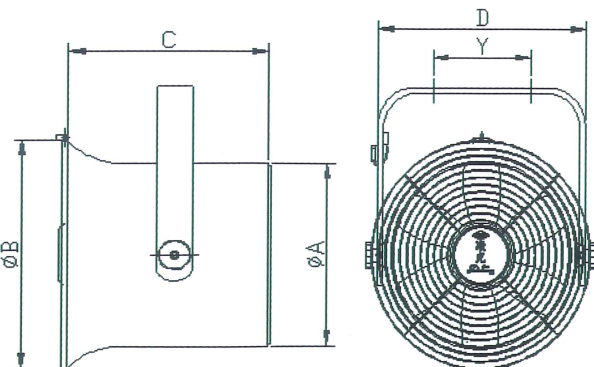
工廠商業應用



住宅商辦空間應用

型號	扇葉尺寸 mm	電壓 volt	頻率 cycle	耗電量 watt	最大風量 CMM	最大靜壓 mmAq	噪音 dB(A)	重量 (kg)
SJF-300	300	1Φ220v	60Hz	90	31.6	8.6	57.3	7.5

※表中性能依照 AMCA 210-85 Figure 15 標準測試



型號	A	B	C	D	Y
SJF-300	308	380	305	330	170

※ SJF-300 噴流風機風量分佈圖/性能表 (PERFORMANCE CURVE)